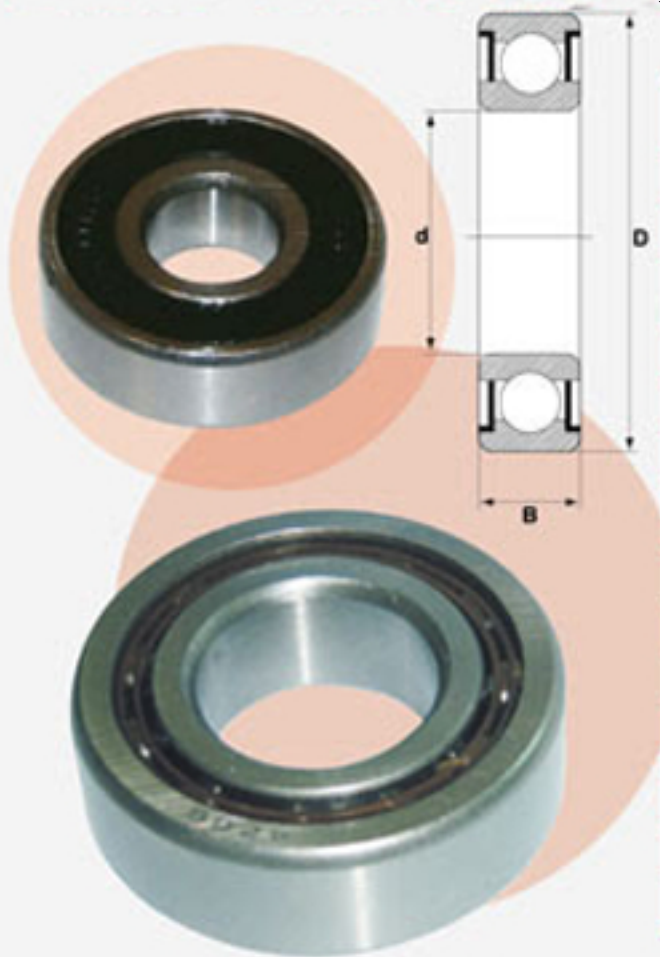




**RECAMANUTEC**

# FICHA RODAMIENTOS



Tipo	dxDxB	Ref.
6001 2RS	12x28x8	3106001
6002 2RS	15x32x9	3106002
6003 2RS	17x35x10	3106003
6004 2RS	20x42x12	3106004
6005 2RS	25x47x12	3106005
6005 ZV	25x47x12/15	3106005-Z
6006 2RS	30x55x13	3106006
6007 2RS	35x62x14	3106007
6008 2RS	40x68x15	3106008
6009 2RS	45x75x16	3106009
6010 2RS	50x80x16	3106010
6012 2RS	60x95x18	3106012
6201 2RS	12x32x10	3106201
6202 2RS	15x35x11	3106202

Tipo	dxDxB	Ref.
6203 2RS	17x40x12	3106203
6204 2RS	20x47x14	3106204
6204 2RS inox	20x47x14	3106204-i
6204 ZV	20x47x12/15	3106204-Z
6205 2RS	25x52x15	3106205
6206 2RS	30x62x16	3106206
6207 2RS	35x72x17	3106207
6208 2RS	40x80x18	3106208
6209 2RS	45x85x19	3106209
6301 2RS	12x37x12	3106301
6303 2RS	17x47x14	3106303
6304 2RS	20x52x15	3106304
6306 2RS	30x72x19	3106306
6307 2RS	35x80x21	3106307

**CONSULTAR PRECIOS**